

Total number of pages—8

24T-PHYS

2014

**PHYSICS**  
**( Theory )**

Full Marks : 70

Time : Three hours

*The figures in the margin indicate full marks  
for the questions.*

Contd.

1. Answer the following questions :

1×8=8

তলৰ প্ৰশ্নসমূহৰ উত্তৰ দিয়া :

(a) Give the dimensions of Tesla.

টেছলাৰ মাত্ৰা লিখা।

(b) Show that  $Weber = Volt \times Second$

দেখুওৱা যে বেৰাৰ = ভল্ট × ছেকেণ্ড

(c) State Ampere's circuital law.

এম্পিয়াৰৰ পৰিক্ৰমণৰ সূত্ৰটো লিখা।

(d) Why are infrared waves called heat waves ?

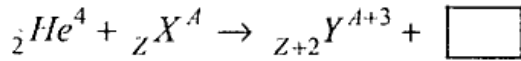
অৱলোহিত তৰংগক কিয় তাপ তৰংগ বোলা হয়?

(e) State Snell's law of refraction of light.

পোহৰৰ প্ৰতিসৰণৰ স্নেলৰ সূত্ৰটো লিখা।

(f) Complete the nuclear reaction —

নিউক্লীয় সমীকৰণটো সম্পূৰ্ণ কৰা —



(g) Write down the truth table of NAND gate.

NAND gate-ৰ সত্য তালিকাখন লিখা।

(h) Give one use of solar cell.

সৌৰকোষৰ এটা ব্যৱহাৰ উল্লেখ কৰা।

2. State Coulomb's law of electrostatics. Express it in vector form.

1+1=2

স্থিতি বিদ্যুতৰ কুলম্বৰ সূত্ৰটো লিখা। ইয়াক ভেক্টৰ ৰূপত প্ৰকাশ কৰা।

Or / অথবা

What is electric polarisation vector ? Define the electric susceptibility.

1+1=2

বৈদ্যুতিক সমাবৰ্তন ভেক্টৰ কি? বৈদ্যুতিক প্ৰবণতা নিৰ্ণয় কৰা।

3. State Ohm's law of current electricity. Define One Ohm resistance.

1+1=2

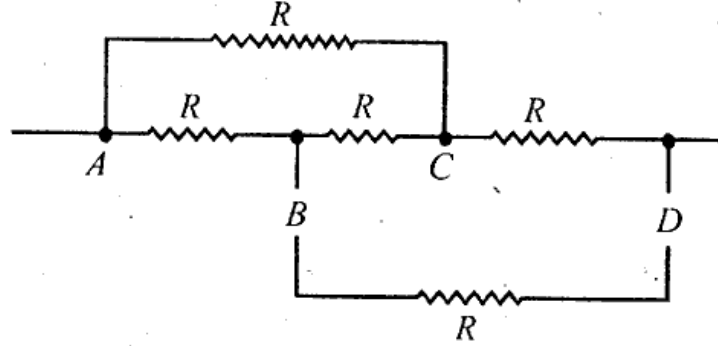
প্ৰবাহী বিদ্যুতৰ ওমৰ সূত্ৰটো লিখা। এক ওম ৰোধ কি?

Or / অথবা

Find the equivalent resistance between  $A$  and  $D$ .

2

$A$  আৰু  $D$ ৰ মাজৰ সমতুল্য ৰোধ নিৰ্ণয় কৰা।



4. What do you mean by specific resistance of a conductor? What is its *S.I.* unit?

1+1=2

পৰিবাহীৰ আপেক্ষিক ৰোধ বুলিলে কি বুজা? ইয়াৰ *S.I.* একক কি?

Or / অথবা

What is a potentiometer? Would you prefer a voltmeter or a potentiometer to measure the *e.m.f.* of a battery?

1+1=2

পটেনছিয়ামিটাৰ কি? বেটাৰী এটাৰ ই.এম.এফ জুখিবলৈ ভল্টমিটাৰ নে পটেনছিয়ামিটাৰ ব্যৱহাৰ কৰিবা?

5. Explain how Lenz's law establishes the law of conservation of energy.

2

লেঞ্জৰ সূত্ৰই কি দৰে শক্তিৰ ৰক্ষণশীলতাৰ নীতি স্থাপন কৰে, ব্যাখ্যা কৰা।

6. Describe in brief the concept of displacement current.

2

সৰণ প্ৰবাহৰ বিষয়ে চমুকৈ লিখা।

Or / অথবা

How does a charge ' $q$ ' oscillating at certain frequency produce electromagnetic waves?

2

নিৰ্দিষ্ট কম্পনাংকত দুৰি থকা ' $q$ ' আধানে কিদৰে বিদ্যুত চুম্বকীয় তৰংগৰ সৃষ্টি কৰে?

7. State two important differences between interference and diffraction.

2

সমাবোপণ আৰু অপবৰ্তনতৰ দুটা প্ৰধান পাৰ্থক্য লিখা।

Or / অথবা

Two lenses of powers  $+5D$  and  $-3D$  are in contact. Find the focal length of the combination.

2

$+5D$  আৰু  $-3D$  ক্ষমতাৰ দুখন লেন্স সংস্পৰ্শত আছে। সিহঁতৰ ফ'কাছ দৈৰ্ঘ্য নিৰ্ণয় কৰা।

8. Write down Einstein's photo electric equation and explain each of its terms. 2  
আইনষ্টাইনৰ আলোকবিদ্যুত ক্ৰিয়াৰ সমীকৰণটো লিখা আৰু প্ৰত্যেকটো বাৰ্শি ব্যাখ্যা কৰা।

Or / অথবা

Workfunction of Caesium is  $2.14 eV$ . 2

(a) Find its threshold frequency.

(b) If its stopping potential is  $0.60V$ , find the wavelength of the incident radiation.

চিজিয়ামৰ কাৰ্য্যফলন  $2.14 eV$ .

(a) ইয়াৰ প্ৰাৰম্ভিক কম্পনাংক ঠাৱৰ কৰা।

(b) ইয়াৰ শূন্যপ্ৰবাহী বিভৱ  $0.60V$  হ'লে আপতিত বিকিৰণৰ তৰংগদৈৰ্ঘ্য কিমান?

$$h = 6.63 \times 10^{-34} Js, 1eV = 1.6 \times 10^{-19} J$$

9. Find the wavelength of an electron accelerated through a potential difference of 1 Volt. 2

1 ভল্ট বিভৱভেদৰ দ্বাৰা ত্বৰিত হোৱা ইলেকট্ৰন এটাৰ মান উলিওৱা।

10. Define 1 Curie unit of radio-activity. What do you mean by 'half life'? 1+1=2

তেজস্ক্ৰিয়তাৰ একক 1 কুৰীৰ সূত্ৰ লিখা। 'অৰ্ধ আয়ু' মানে কি বুজা?

11. Draw a labelled block diagram of a radio transmitter. 2

ৰেডিও প্ৰেৰক যন্ত্ৰ এটাৰ লেবেলমুক্ত ব্লক-চিত্ৰ অংকন কৰা।

12. Apply Gauss's theorem to calculate the electric field due to an infinite plane sheet of charge. http://www.assamboard.com 3

গাউছৰ সূত্ৰ প্ৰয়োগ কৰি অসীম আহিত সমতল এখনৰ বাবে বৈদ্যুতিক ক্ষেত্ৰ উলিওৱা।

13. Deduce an expression for the capacity of a parallel plate condenser. 3

সমান্তৰাল ফলি ধাৰক এটাৰ ধাৰকত্বৰ প্ৰকাশ বাৰ্শি উলিওৱা।

Or / অথবা

If  $\vec{E} = (3\hat{i} + 6\hat{j} + 4\hat{k}) \frac{N}{C}$ , calculate the electric flux through a surface of area  $20cm^2$  in Y-Z plane. 3

যদি  $\vec{E} = (3\hat{i} + 6\hat{j} + 4\hat{k}) \frac{N}{C}$  হয়, তেন্তে Y-Z সমতলত  $20cm^2$  পৃষ্ঠকালিৰ মাজেৰে পাৰ হৈ যোৱা বৈদ্যুতিক অভিবাহৰ মান উলিওৱা।

14. Apply Kirchoff's laws of current electricity to establish the condition of a balanced Wheatstone's bridge. 3

প্রবাহী বিদ্যুতৰ কাৰ্চফৰ সূত্র প্ৰয়োগ কৰি সংতুলিত হুইটষ্টন ব্ৰীজৰ নীতিটো স্থাপন কৰা।

15. Using Ampere's circuital law, find the magnetic flux density at the centre of a long solenoid carrying current. 3

এম্পিয়াৰ পৰিক্ৰমণৰ সূত্র প্ৰয়োগ কৰি প্ৰবাহ চালিত হৈ থকা দীঘল চলেনয়ড এটাৰ কেন্দ্ৰত চৌম্বক অভিবাহ ঘনত্বৰ মান নিৰ্ণয় কৰা।

Or / অথবা

- Describe the working of a moving coil galvanometer. 3

চলকুণ্ডলী গেলভেন'মিটাৰ এটাৰ কাৰ্য প্ৰণালী বৰ্ণনা কৰা।

16. Obtain an expression for torque acting on a rectangular coil carrying current placed in a uniform magnetic field. 3

সুষম চৌম্বক ক্ষেত্ৰত স্থাপন কৰা প্ৰবাহ চালিত আয়তাকাৰ কুণ্ডলী এটাৰ ওপৰত ক্ৰিয়া কৰা টৰ্কৰ প্ৰকাশ ৰাশি নিৰ্ণয় কৰা।

Or / অথবা

- Distinguish among paramagnetic, ferromagnetic and diamagnetic materials qualitatively. 3

অনুচুম্বকীয়, লৌহচুম্বকীয় আৰু অপচুম্বকীয় পদাৰ্থৰ মাজৰ পাৰ্থক্য দিয়া।

17. Deduce the relation  $\frac{1}{v} - \frac{1}{u} = \frac{1}{f}$  for a concave lens. 3

অবতল লেন্সৰ বাবে  $\frac{1}{v} - \frac{1}{u} = \frac{1}{f}$  সম্বন্ধটো উলিওৱা।

Or / অথবা

- An image is placed 30cm away from a concave lens of focal length 15cm. Find the position, size and nature of the image. 3

15cm ফ'কাচদৈৰ্ঘ্যৰ অবতল লেন্সৰ সমুখত 30cm দূৰৈত লক্ষবস্তু থ'লে প্ৰতিবিম্বৰ অৱস্থান, আকাৰ আৰু প্ৰকৃতি ঠাৱৰ কৰা।

18. Find the expression of fringe width  $\beta = \frac{D\lambda}{2d}$  for Young's double slit interference pattern where  $2d$  is the separation between the two coherent sources. 3

ইয়ঙৰ দ্বি-ছিদ্র সমাৰোপণৰ বাবে পটিবেধৰ প্ৰকাশ ৰাশি  $\beta = \frac{D\lambda}{2d}$  নিৰ্ণয় কৰা য'ত  $2d$  হ'ল দুটা সুসংগত পোহৰৰ উৎসৰ মাজৰ দূৰত্ব।

Or / অথবা

Find the value of angle of minimum deviation of a prism. [Given  $\mu = \sqrt{2}$ ,  $A = 60^\circ$ ]. 3

প্রিজমৰ নিম্নতম বিচ্যুতিৰ মান নিৰ্ণয় কৰা।

[ দিয়া আছে  $\mu = \sqrt{2}$ ,  $A = 60^\circ$  ]

19. Explain mass defect and binding energy. 3

ভৰঘাট আৰু বন্ধন শক্তি বুলিলে কি বুজা ব্যাখ্যা কৰা।

Or / অথবা

If  $m({}_7^{14}N) = 14.00307u$ , calculate the binding energy of the nitrogen nucleus in MeV. 3

$m_n = 1.008665u$ ,  $m_e = 0.00548u$ ,  $m_p = 1.00727u$

$m({}_7^{14}N) = 14.00307u$  হ'লে নাইট্ৰ'জেন নিউক্লিয়াচৰ বন্ধনশক্তি MeVত ঠাৱৰ কৰা।

$$1u = 1.66 \times 10^{-27} kg$$

20. What is demodulation? Why is satellite communication necessary for TV signals? What is a nibble? 1+1+1=3

'ডিমডুলেচন' কি? দূৰদৰ্শনৰ তৰংগৰ বাবে কিয় উপগ্রহৰ আৱশ্যক হয়? 'নিব্বল' কি?

Or / অথবা

What is the basic difference between amplitude modulation and frequency modulation? Discuss the role of ionosphere in radio-wave communication. 1+2=3

বিস্তাৰ কলন আৰু কম্পনাংক কলনৰ মাজৰ মূল পাৰ্থক্যটো কি? ৰেডিঅ-তৰংগ সঞ্চালনৰ ক্ষেত্ৰত 'আয়ন'স্ফি়েৰ'ৰ ভূমিকা আলোচনা কৰা।

21. An inductor of self inductance  $L = 50mH$  is connected in series with a non inductive resistor of resistance  $R = 10\Omega$ . A source of e.m.f.  $\varepsilon = (100\sin 50\pi t)$  Volt is connected in the circuit. Find the 1+2+2=5

(i) reactance of the coil

(ii) impedance of the circuit

(iii) rms voltage drop across the inductor.

$L = 50mH$  এটা আৱেশক আৰু এটা  $R = 10\Omega$  ৰোধক  $\varepsilon = (100 \sin 50\pi t)$  V বিদ্যুতচালক বলৰ সৈতে সংযোগ কৰা হৈছে। বৰ্তনীৰ ক্ষেত্ৰত

- (i) কুণ্ডলীৰ প্ৰতিৰোধ (reactance)
- (ii) মুঠ প্ৰতিবাধা (impedance)
- (iii) আৱেশকৰ সৈতে বৰ্গমূল বিভৰভেদৰ মান নিৰ্ণয় কৰা।

Or / অথবা

Explain briefly with the help of a labelled diagram the basic principle of the working of an a.c. generator. 3+2=5

Give two reasons for energy loss in an actual transformer.

পৰিবৰ্তী প্ৰবাহ উৎপাদক এটাৰ লেবেলযুক্ত চিত্ৰ আঁকি মুখ্য নীতি ব্যাখ্যা কৰা।  
ৰূপান্তৰক এটাৰ শক্তিক্ষয়ৰ দুটা কাৰণ দিয়া।

- 22/ What are unpolarised and linearly polarised light waves? Establish Brewster's law. What is a polaroid? 2+2+1=5  
অসমবৰ্তিত আৰু ৰৈখিকভাৱে সমবৰ্তিত পোহৰ কাক বোলে? ব্ৰুষ্টাৰৰ সূত্ৰ স্থাপন কৰা। সমবৰ্তক (Polaroid) কি?

Or / অথবা

Establish the following relation — 5

$$\frac{n_2}{V} - \frac{n_1}{U} = \frac{n_2 - n_1}{R}$$

তলৰ সম্বন্ধটো স্থাপন কৰা —

$$\frac{n_2}{V} - \frac{n_1}{U} = \frac{n_2 - n_1}{R}$$

23. Draw a common-emitter amplifier circuit using an  $n-p-n$  transistor and explain the amplifier action. Find an expression for a.c. voltage gain. 1+3+1=5

$n-p-n$  ট্ৰেঞ্জিষ্টৰ এটাক কেনেকৈ উম্মেহতীয়া এমিটাৰ সজ্জাৰ পৰিবৰ্তক হিচাপে ব্যৱহাৰ কৰিব পাৰি বৰ্তনী চিত্ৰসহ ব্যাখ্যা কৰা। এ.চি. বিভৰ পৰিবৰ্তনৰ (a.c. voltage gain) এটা প্ৰকাশ ৰাশি উলিওৱা।

Or / অথবা

- What is a photodiode? Explain its working principle. What is a solar cell? 1+3+1=5

ফট'ডায়'ড কি? ইয়াৰ কাৰ্য প্ৰণালী ব্যাখ্যা কৰা। সৌৰ কোষ কি?

\_\_\_\_\_ x \_\_\_\_\_